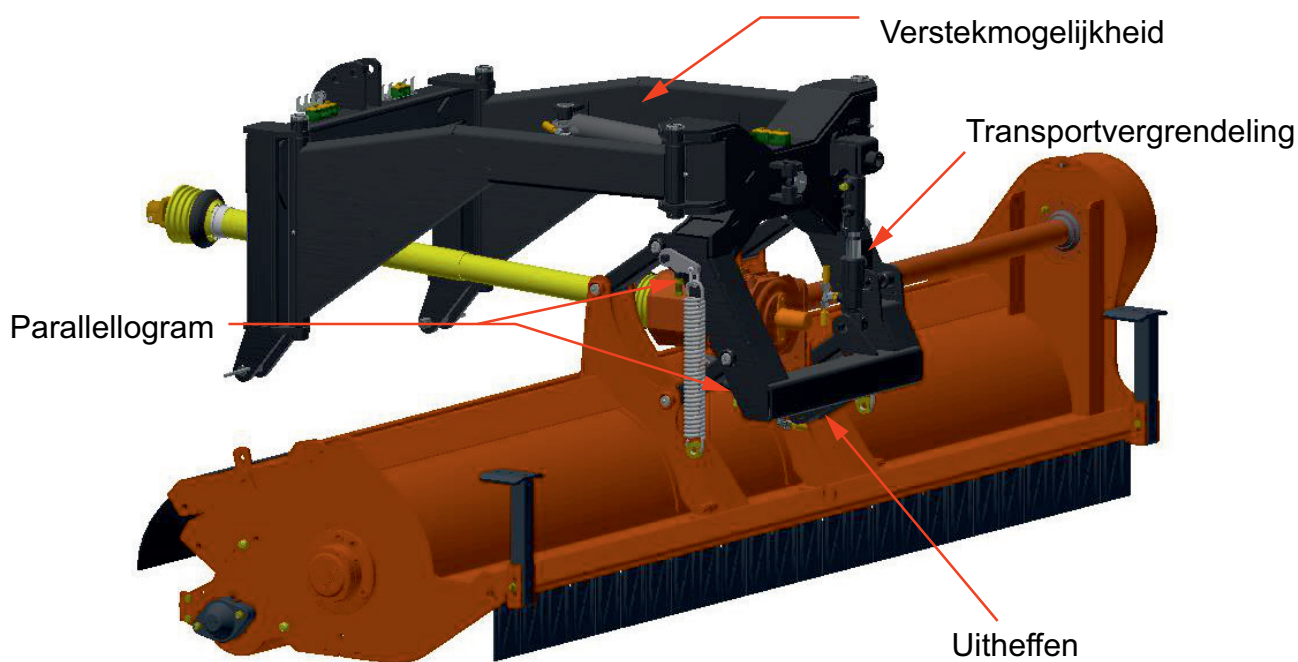


PERFECT

3D Flex aanbouwbok

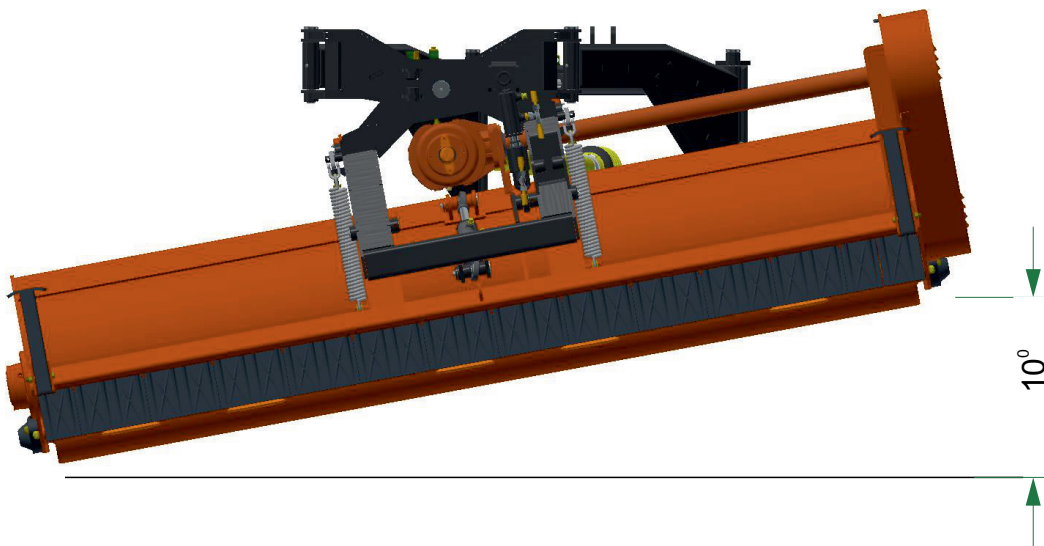
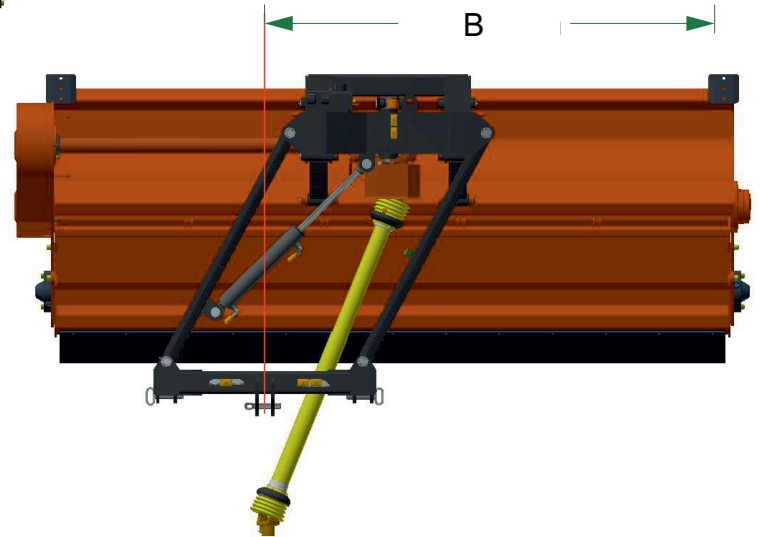
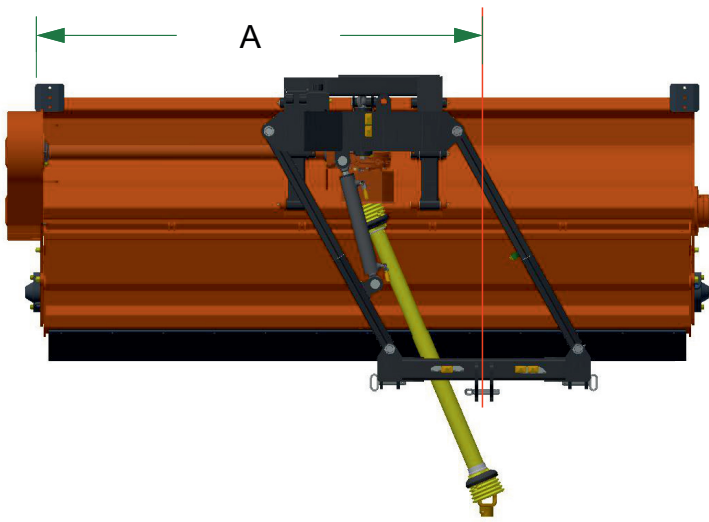
NIEUW



- **3D-Vlakstelling d.m.v een extra parallellogram**
- **Aktieve hydraulische transportvergrendeling**
- **Extreem grote verstekmogelijkheid (1100 mm)**
- **Bodemdrukontlastingssysteem**

- ✓ **Optimale bodemaanpassing**
- ✓ **Zeer grote verstekmogelijkheid naar links en rechts**
- ✓ **Geringe bodemdruk**

Benodigde hydraulische aansluitingen:
1 x DW, 1 x EW



Model		KT-245	KT-270	KT-300	KT2-320
Werkbreedte	cm	245	270	300	320
Max. verstek 3D-flex, vanuit midden tractor links (A)	cm	158	158	204	212
Max. verstek 3D-flex, vanuit midden tractor rechts (B)	cm	197	222	206	218
Aantal klepels 0,9 kg (2,2 kg)		24 (16)	28 (16)	32 (18)	32 (20)
Transportbreedte	cm	274	299	329	349
Gewicht	kg	1100	1170	1230	1530

VAN WAMEL B.V.



Energieweg 1 - Postbus 4
6658 ZG Beneden-Leeuwen
HOLLAND
Tel. +31 (0)487-592944
Fax. +31 (0)487-592970
Email: perfect@vanwamel.nl



Technische gegevens kunnen zonder opgave van redenen worden gewijzigd.